

ANTI-STATIC BARS

1100 SERIES ELIMINATEURS D'ELECTRICITE STATIQUE

La série 1100 des éliminateurs d'électricité statique de haute performance avec une fabrication moderne. Un couplage résistif entre la source de haute tension et les émetteurs d'ionisation donne à la barre une puissance avec un fonctionnement totalement résistant aux chocs.

Leur taille compacte les rend particulièrement adaptés aux applications rouleau et feuilles là où l'espace est limité. Disponible en deux versions: la barre 1100 avec des goujons de fixation M4 et la barre 1100-S avec des goujons de fixation qui coulissent dans une rainure sous la barre.



Spécifications techniques

- | | |
|------------------------------|--|
| Longueur: | De 60mm à 3m. |
| Construction: | Aluminium anodisé, résine époxy, ABS et émetteurs gravés trempés. |
| Câble: | Câble 30kV Hi-Flex Blindé en PVC. La longueur standard est de 2m – la longueur peut être spécifiée au moment de la Commande. |
| Sécurité: | Limitation de courant sur les émetteurs approximatif 55µA. |
| Classe de protection: | IP66. Entièrement scellé. |
| Environnement: | Max. 60°C, 70% HR sans condensation. |
| Fixation: | Voir les schémas pour les options de la barre 1100 et 1100-S. |
| Poids: | 0,45 kg/m. |
| Normes: | CE. |
| Unité d'alimentation: | Utilisée avec les unités d'alimentation 5,5kV et 6kV de Fraser. |

Fonctionnement

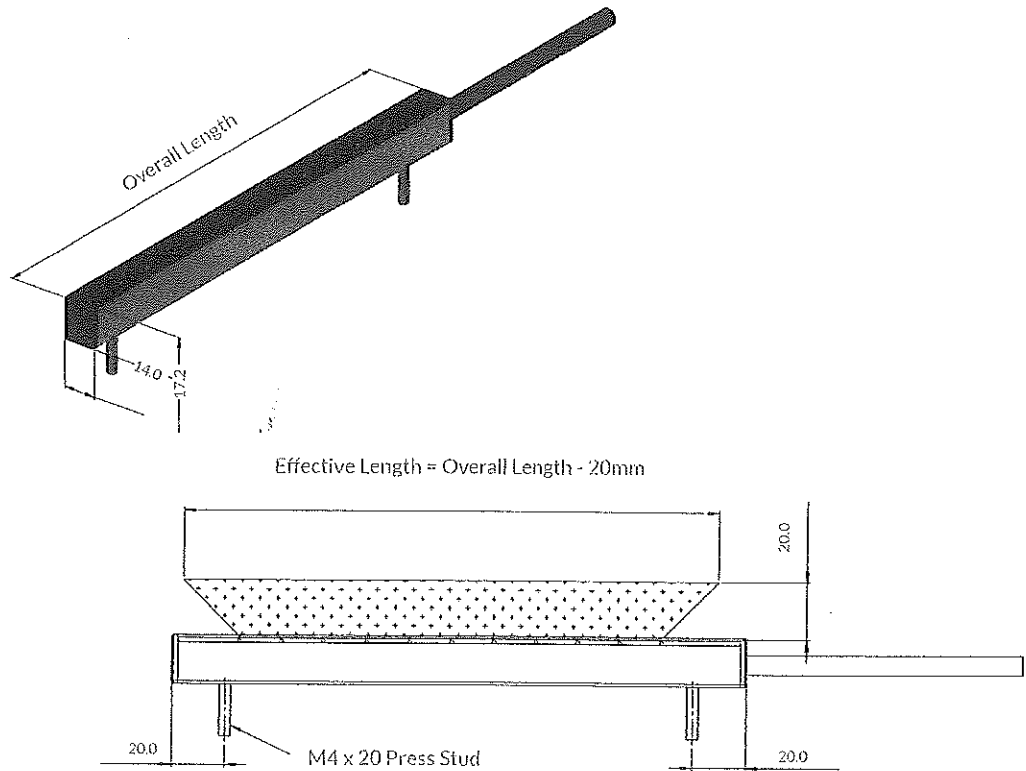
La barre 1100 fonctionne en appliquant une tension élevée à une rangée d'émetteurs de manière contrôlée et sécurisée. Le champ électrique autour des émetteurs ionise l'air - le décomposant en ions positifs et ions négatifs.

Dimensions & Installation

Modèle 1100

La version la plus compacte avec montage de goujons fixe de 20mm à chaque extrémité.

Goujon M4 x 20mm.



Modèle 1100-S

La version est dotée de goujons de fixation M4 qui coulissent dans un rainure. La version la plus compacte pour le montage.

