

# AIR BLOWERS

## 2010 RAMPES SOUFFLANTES A AIR IONISE

Modèle 2010, un éliminateur statique à grande distance de construction robuste en aluminium et d'une ionisation puissante.

Souffle un volume important d'air ionisé pour neutraliser les charges statiques dans une grande variété d'applications industrielles.

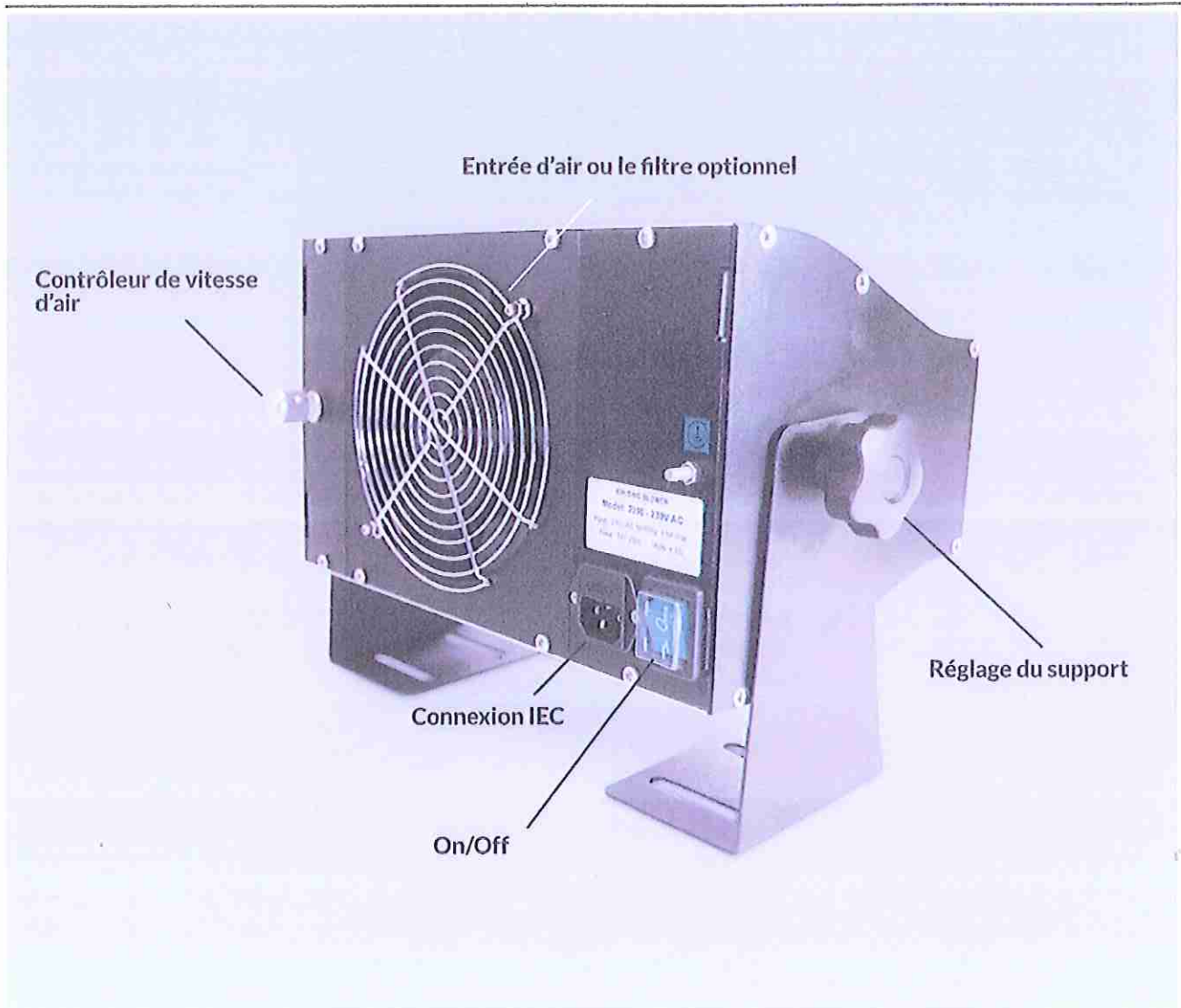
- > Construction robuste en aluminium pour assurer une grande longévité.
- > Ionisation fournie par deux barres 1250 pour une neutralisation rapide de l'électricité statique.
- > Tailles disponibles -- à partir de 305mm, 500mm jusqu'à 3m de long, par paliers de 250mm.
- > L'air ionisé sort de la rampe soufflante et se propage à environ 15° dans les deux axes.
- > Les supports en L à rotule facilitent grandement le montage.



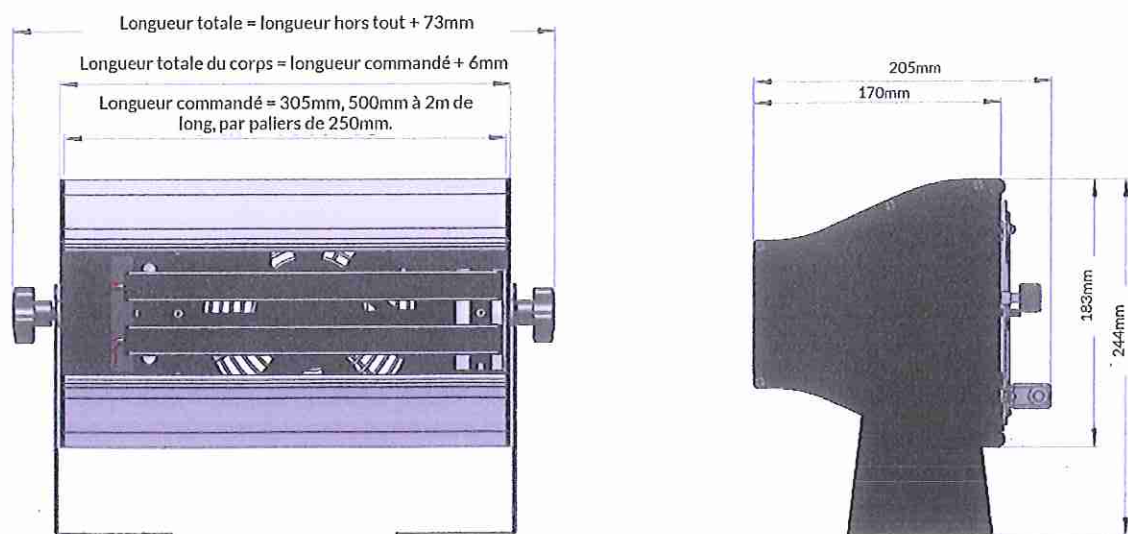
### Spécification

<b>Longueur:</b>	Rampe Soufflante de 305mm, 500mm à 2m de long, par paliers de 250mm.
<b>Câble:</b>	Connecteur IEC et 2m de câble d'alimentation.
<b>Température max :</b>	60°C.
<b>Ventilateur:</b>	Un ventilateur axial par 250mm. 50.000 heures nominales. Débit: 5.600l/m par Ventilateur/250mm.
<b>Sécurité:</b>	Intégrée.
<b>Unité d'alimentation:</b>	Integrated Power Unit.
<b>Contrôle de vitesse:</b>	Commande manuelle de la vitesse du ventilateur réglable.
<b>Alimentation électrique:</b>	115V ou 230V 50/60Hz. Veuillez spécifier. Consommation pour le modèle de 250mm: 80W. Ajouter 40W par 250mm supplémentaire.
<b>Éliminateurs statiques:</b>	Amovibles à l'avant pour faciliter l'entretien.
<b>Options:</b>	Filtres.

## Illustration



## Dimensions



**BOUSSEY CONTROL EUROPE. – Meersbloem-Melden 46 – 9700 OUDENAARDE – Belgique**

**Tél. (32) 0 55 61 21 13 – Fax : (32) 0 55 61 21 01**

**Email : [info@boussey-control.eu](mailto:info@boussey-control.eu) – Site Internet : [www.boussey-control.com](http://www.boussey-control.com)**